


**特点 Features :**

- 触点容量: 30A触点切换能力  
Contact switching capability: 30A
- 工作温度高达125°C  
Extended temp. ranges up to 125°C
- 带保险丝设计  
Design with fuse

**触点参数 CONTACT DATA**

型号	Model	YQ509
触点形式	Contact Arrangement	1A
接触电阻	Contact Resistance	50mΩ Max.
触点材料	Contact Material	银合金 Silver Alloy
额定负载(阻性)	Contact Rating ( Res.Load )	30A 14VDC
最大切换电流	Max. Switching Current	30A
最大切换电压	Max. Switching Voltage	30VDC
最大切换功率	Max. Switching Power	420W
机械寿命	Mechanical endurance	1x10 <sup>7</sup> 次 OPS
电气寿命	Electrical endurance	1x10 <sup>5</sup> 次 OPS

**性能参数 CHARACTERISTICS**

吸合时间(额定电压下)	Operate Time ( at nomi.volt. )	10ms Max.
释放时间(不带二极管)	Release Time ( without diode )	5ms Max.
绝缘电阻	Insulation Resistance	100MΩ Min.( 500VDC )
介质耐压	Dielectric Strength	触点与触点间 Between Open Contacts : 500VAC, 50/60Hz 1 min.
		触点与线圈间 Between Coil & Contacts: 500VAC, 50/60Hz 1 min.
抗振性	Vibration resistance	误动作 Functional: 10~55Hz 双振幅 1.5mm ( DA )
		耐久 Destructive: 10~55Hz 双振幅 1.5mm ( DA )
抗冲击	Shock resistance	误动作 Functional: 10G Min.
		耐久 Destructive: 100G Min.
环境温度	Ambient Temperature	-40°C~+125°C (不冷凝 No condensation)
重量	Unit Weight	约 Approx. 31.5g

**线圈参数 COIL DATA (at 23°C)**

额定电压 Rated voltage (VDC)	额定电流 Rated current ±10%(mA)	线圈电阻 Coil resistance ±10%(Ω)	最大连续外加电压 Max allowable voltage VDC (Max.)	吸合电压 Operate voltage VDC (Max.)	释放电压 Release voltage VDC (Min.)	额定功率 Rated coil power (W)
12	150.0	80.0	额定电压的 of rated voltage 130 %	额定电压的 of rated voltage 65 %	额定电压的 of rated voltage 20 %	约 approx. 1.8
24	75.0	320.0				

## 订货标记示例 ORDERING INFORMATION

YQ509	-S	-1	12	D	M	F	
外壳形式		Cover type :		无-不带靠背, F-带靠背 Nil-Without bracket, F-With bracket			
触点形式		Contact form :		M-常开 M-Form A			
线圈功耗		Coil power :		D-1.8 W			
线圈规格		Coil voltage :		12,24 (VDC)			
触点组数		Number of poles :		1-1组 1-1 Group			
封装形式		Protective construction :		S-塑封式 S-Flux proofed			
基本型号		Type designation :		YQ509			

## 外形尺寸、接线图、安装孔位图 (单位: mm)

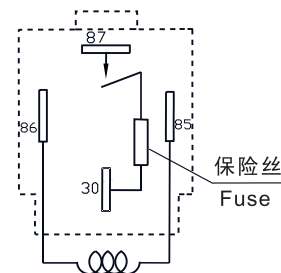
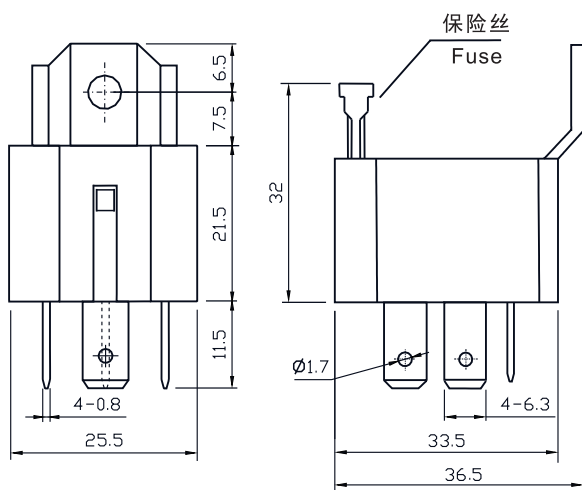
### OUTLINE DIMENSIONS, WIRING DIAGRAM AND PCB LAYOUT (Unit: mm)

外形尺寸  
Outline Dimensions

安装孔位图 (底视图)  
PCB Layout ( Bottom View )

接线图 (底视图)  
Wiring Diagram ( Bottom View )

靠背型  
With bracket



注 Remark :

- 1.未标注尺寸公差 Unmarked dimensional tolerance  
≤1mm: ±0.2mm ; (1~5)mm: ±0.3mm ; ≥5mm: ±0.4mm.
- 2.安装孔尺寸公差: ±0.1mm.  
The tolerance of PCB layout is always: ±0.1mm.
- 3.引出脚尺寸为预焊前尺寸.  
Extended terminal dimension is dimension before soldering.