


特点 Features:

- 触点容量: 5A触点切换能力.
Contact switching capability: 5A.
- 可靠性高, 寿命长.
High reliability, long service endurance.
- 安装方式有PCB端子, 插座式, 法兰式.
PCB, Socket, Flange mounting types available.

触点参数 CONTACT DATA

型号	Model	YX211/MY
触点形式	Contact Arrangement	2A、2C、3A、3C、4A、4C
接触电阻	Contact Resistance	100mΩ Max.
触点材料	Contact Material	银合金 Silver Alloy
额定负载(阻性)	Contact Rating (Res.Load)	5A 250VAC/30VDC
最大切换电流	Max. Switching Current	5A
最大切换电压	Max. Switching Voltage	250VAC/30VDC
最大切换功率	Max. Switching Power	1250VA/150W
机械寿命	Mechanical endurance	1x10 ⁷ 次 OPS
电气寿命	Electrical endurance	1x10 ⁵ 次 OPS

性能参数 CHARACTERISTICS

吸合时间(额定电压下)	Operate Time (at nomi.volt.)	25ms Max.
释放时间(不带二极管)	Release Time (without diode)	25ms Max.
绝缘电阻	Insulation Resistance	500MΩ Min.(500VDC)
介质耐压	Dielectric Strength	触点与触点间 Between Open Contacts : 1,000VAC, 50/60Hz 1 min.
		触点与线圈间 Between Coil & Contacts: 1,500VAC, 50/60Hz 1 min.
		触点组与组间 Between Contacts sets: 1,500VAC, 50/60Hz 1 min.
抗振性	Vibration resistance	误动作 Functional: 10~55Hz 双振幅 1.5mm (DA)
		耐久 Destructive: 10~55Hz 双振幅 1.5mm (DA)
抗冲击	Shock resistance	误动作 Functional: 10G Min.
		耐久 Destructive: 100G Min.
环境温度	Ambient Temperature	-40°C~+85°C (不冷凝 No condensation)
重量	Unit Weight	约 Approx. 31g

线圈参数 COIL DATA (at 23°C)

型号 Model	额定电压 Rated voltage (VAC/VDC)	额定电流 Rated current ±10%(mA)	线圈电阻 Coil resistance ±10%(Ω)	最大连续外加电压 Max allowable voltage VDC (Max.)	吸合电压 Operate voltage VDC (Max.)	释放电压 Release voltage VDC (Min.)	额定功率 Rated coil power (VA/W)	
YX211/MY	AC	6	200	10.5	额定电压的 of rated voltage 110 %	额定电压的 of rated voltage 80 %	额定电压的 of rated voltage 30 %	约 approx. 1.2VA
		12	100	42				
		24	50	168				
		48	25	672				
		110	10.9	3,529				
		220	5.4	14,116				
	DC	6	150	40	额定电压的 of rated voltage 110 %	额定电压的 of rated voltage 75 %	额定电压的 of rated voltage 10 %	约 approx. 0.9W
		12	75	160				
		24	37.5	640				
		48	18.7	2,560				
		110	7	17,921				
		220	4	53,777				

订货标记示例 ORDERING INFORMATION

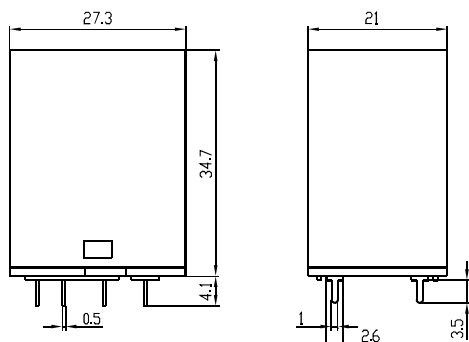
YX211/MY	-2	12	D	M	F	L	
附带配件	Accessory form:	无-不带配件, L-带二极管 Nil-Without accessory, L-With diode					
端子形式	Terminal form:	P-PCB式, T-插座式, F-法兰式 P-PCB式, T-Socket, F-Flange mounting					
触点形式	Contact form:	无-转换, M-常开 Nil-Form C, M-Form A					
线圈功耗	Coil power:	D-直流线圈, A-交流线圈 D-DC, A-AC					
线圈规格	Coil voltage:	6, 12, 24, 48, 110, 220, 380					
触点组数	Number of poles:	2-2组, 3-3组, 4-4组 2-2 Group, 3-3 Group, 4-4 Group					
基本型号	Type designation:	YX211/MY					

外形尺寸、接线图、安装孔位图 (单位: mm)

OUTLINE DIMENSIONS, WIRING DIAGRAM AND PCB LAYOUT (Unit: mm)

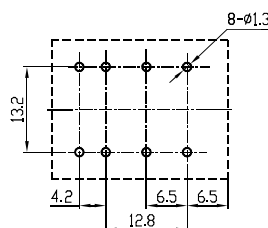
外形尺寸

Outline Dimensions



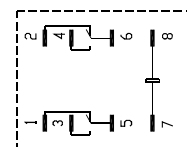
安装孔位图 (底视图)

PCB Layout (Bottom View)

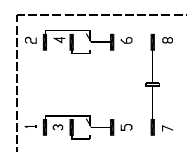
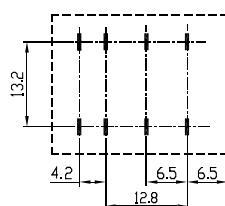
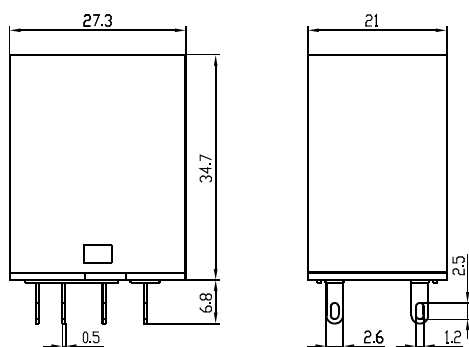


接线图 (底视图)

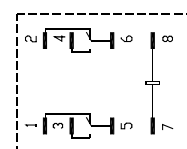
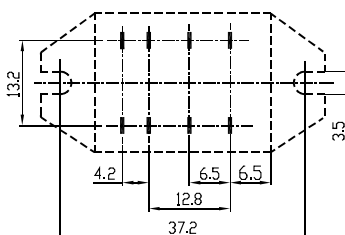
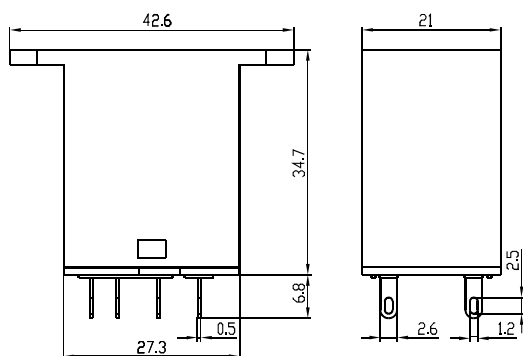
Wiring Diagram (Bottom View)



2C
PCB式
PCB
type



2C
插座式
Socket
type



2C
法兰式
Flange
mounting
type

外形尺寸、接线图、安装孔位图 (单位: mm)

OUTLINE DIMENSIONS, WIRING DIAGRAM AND PCB LAYOUT (Unit: mm)

外形尺寸

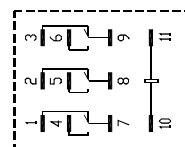
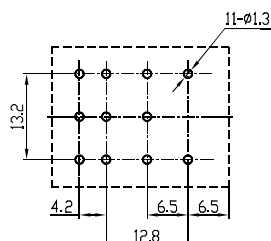
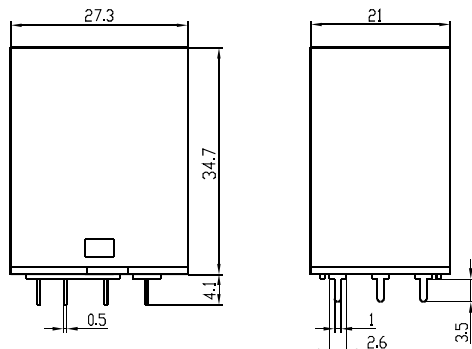
Outline Dimensions

安装孔位图 (底视图)

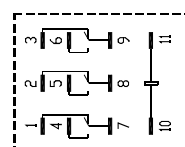
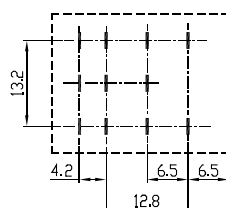
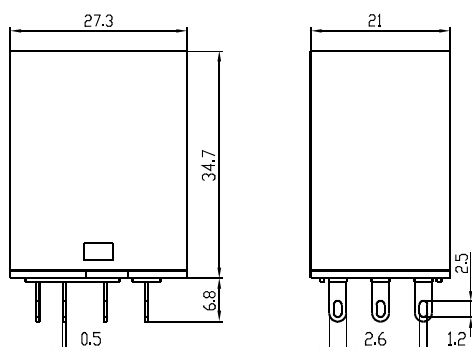
PCB Layout (Bottom View)

接线图 (底视图)

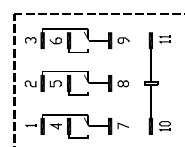
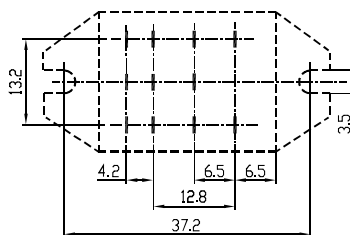
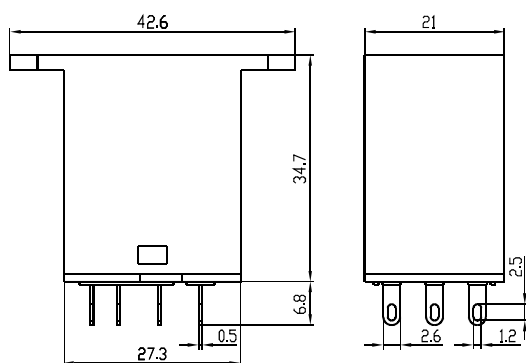
Wiring Diagram (Bottom View)



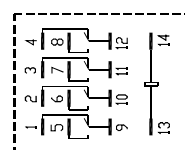
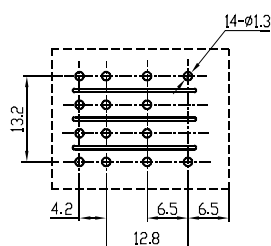
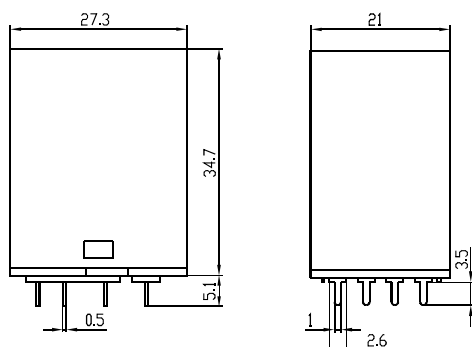
3C
PCB式
PCB
type



3C
插座式
Socket
type



3C
法兰式
Flange
mounting
type

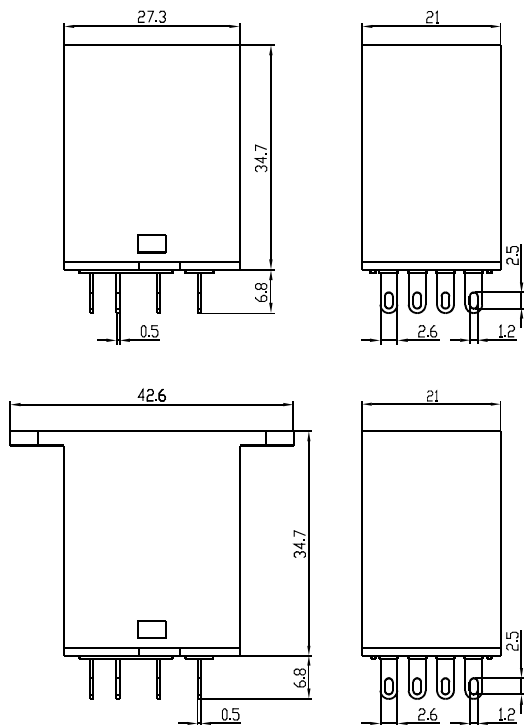


4C
PCB式
PCB
type

外形尺寸、接线图、安装孔位图 (单位: mm)

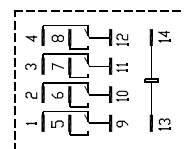
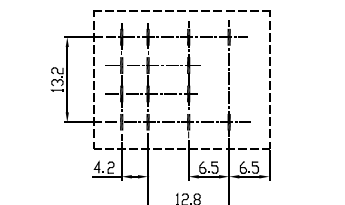
OUTLINE DIMENSIONS, WIRING DIAGRAM AND PCB LAYOUT (Unit: mm)

外形尺寸
Outline Dimensions

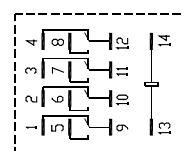
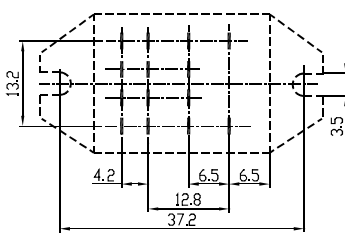


安装孔位图 (底视图)
PCB Layout (Bottom View)

接线图 (底视图)
Wiring Diagram (Bottom View)



4C
插座式
Socket
type



4C
法兰式
Flange
mounting
type

注 Remark :

1. 未标注尺寸公差. Unmarked dimensional tolerance. $\leq 1\text{mm}$: $\pm 0.2\text{mm}$; $(1\sim 5)\text{mm}$: $\pm 0.3\text{mm}$; $\geq 5\text{mm}$: $\pm 0.4\text{mm}$.
2. 安装孔尺寸公差. The tolerance of PCB layout is always: $\pm 0.1\text{mm}$.
3. 引出脚尺寸为预焊前尺寸. Extended terminal dimension is dimension before soldering.

性能曲线图 CHARACTERISTIC CURVES

