


特点 Features:

- 小型大容量继电器, 最适合用于马达, 压缩机控制。
Miniature with high switching capability .
especially suit for motor and compressor control.
- 快装端子, 可提供PCB端子型号。
Quick connect terminal or PCB terminal available.

触点参数 CONTACT DATA

型号	Model	YX213
触点形式	Contact Arrangement	1A
接触电阻	Contact Resistance	100mΩ Max.
触点材料	Contact Material	银合金 Silver Alloy
额定负载(阻性)	Contact Rating (Res.Load)	16A 250VAC/30VDC ; 20A 125VAC
最大切换电流	Max. Switching Current	20A
最大切换电压	Max. Switching Voltage	277VAC/30VDC
最大切换功率	Max. Switching Power	4000VA/480W
机械寿命	Mechanical endurance	1x10 ⁷ 次 OPS
电气寿命	Electrical endurance	1x10 ⁵ 次 OPS

性能参数 CHARACTERISTICS

吸合时间(额定电压下)	Operate Time (at nomi.volt.)	20ms Max.
释放时间(不带二极管)	Release Time (without diode)	10ms Max.
绝缘电阻	Insulation Resistance	1000MΩ Min.(500VDC)
介质耐压	Dielectric Strength	触点与触点间 Between Open Contacts : 1,000VAC, 50/60Hz 1 min.
		触点与线圈间 Between Coil & Contacts: 5,000VAC, 50/60Hz 1 min.
抗振性	Vibration resistance	误动作 Functional: 10~55Hz 双振幅 1.5mm (DA)
		耐久 Destructive: 10~55Hz 双振幅 1.5mm (DA)
抗冲击	Shock resistance	误动作 Functional: 10G Min.
		耐久 Destructive: 100G Min.
环境温度	Ambient Temperature	-40°C~+105°C (不冷凝 No condensation)
重量	Unit Weight	约 Approx. 22g

线圈参数 COIL DATA (at 23°C)

额定电压 Rated voltage (VDC)	额定电流 Rated current ±10%(mA)	线圈电阻 Coil resistance ±10%(Ω)	最大连续外加电压 Max allowable voltage VDC (Max.)	吸合电压 Operate voltage VDC (Max.)	释放电压 Release voltage VDC (Min.)	额定功率 Rated coil power (W)
5	180.0	46	额定电压的 of rated voltage 130 %	额定电压的 of rated voltage 75 %	额定电压的 of rated voltage 5 %	约 approx. 0.54
6	90.0	67				
9	60.0	150				
12	45.0	267				
18	30.0	600				
24	22.5	1,067				

订货标记示例 ORDERING INFORMATION

YX213	-S	-1	12	D	M	P		
							端子形式 Terminal form :	无-标准型, P-PCB端子,W-QC端子弯曲型 Nil-Standard ,P-PCB ,W-QC terminal bending type
							触点形式 Contact form :	M-常开 M-Form A
							线圈功耗 Coil power :	D-0.54W
							线圈规格 Coil voltage :	05,06,09,12,18,24 ,48 (VDC)
							触点组数 Number of poles :	1-1组 1-1 Group
							封装形式 Protective construction :	S-塑封式 S-Flux proofed
							基本型号 Type designation :	YX213

外形尺寸、接线图、安装孔位图 (单位: mm)

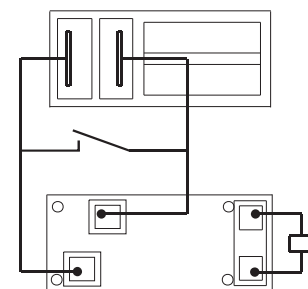
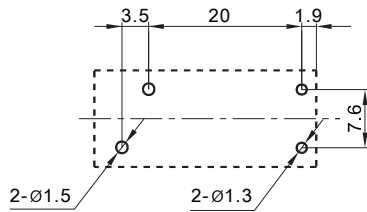
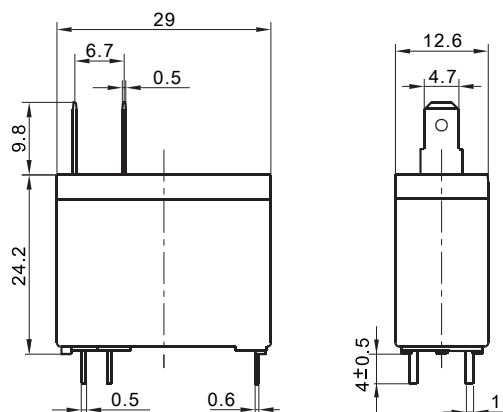
OUTLINE DIMENSIONS, WIRING DIAGRAM AND PCB LAYOUT (Unit: mm)

外形尺寸
Outline Dimensions

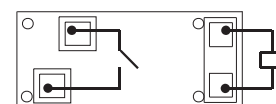
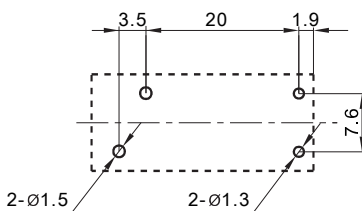
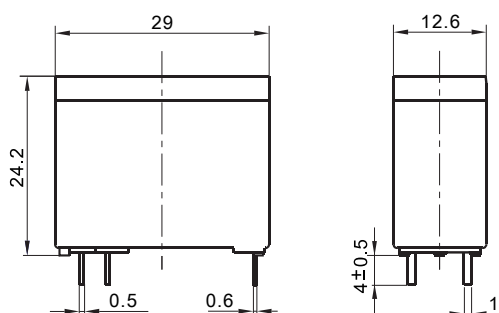
安装孔位图 (底视图)
PCB Layout (Bottom View)

接线图 (底视图)
Wiring Diagram (Bottom View)

标准型 Standard type



PCB型 PCB type



注 Remark :

1. 未标注尺寸公差 Unmarked dimensional tolerance
≤1mm: ±0.2mm ; (1~5)mm: ±0.3mm ; ≥5mm: ±0.4mm.
2. 安装孔尺寸公差: ±0.1mm.
The tolerance of PCB layout is always: ±0.1mm.
3. 引出脚尺寸为预焊前尺寸.
Extended terminal dimension is dimension before soldering.